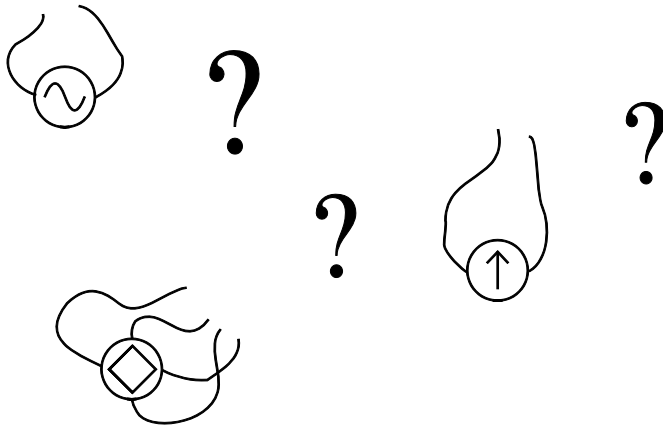
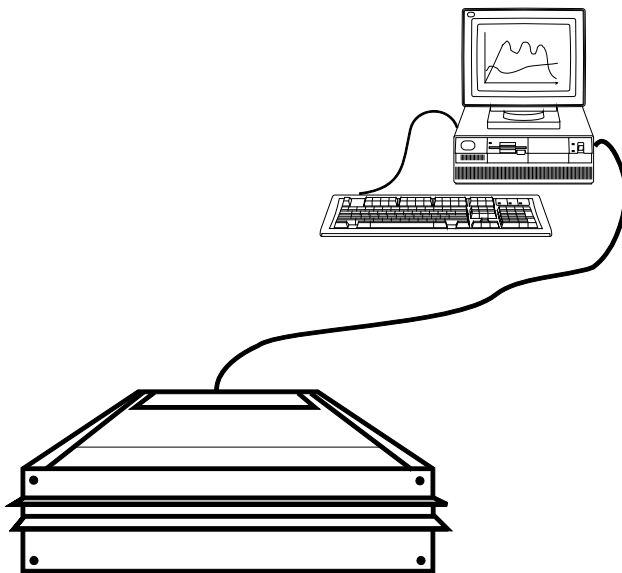


# Att använda

## PC-logger 31000-usb Hårdvara med tillbehör



INTAB Interface-Teknik AB  
info@intab.se  
[www.intab.se](http://www.intab.se)



# INNEHÅLL

<b>GRUNDENHET .....</b>	<b>1</b>
<b>1 ÖVERSIKT.....</b>	<b>1</b>
1.1 ALLMÄNT .....	1
1.2 ONLINE-MÄTNINGAR .....	2
1.3 OFFLINE-MÄTNINGAR .....	2
<b>2 DISPLAY OCH KNAPPSATS .....</b>	<b>3</b>
2.1 KLOCKAN .....	3
<b>3 LAGRINGSKAPACITET.....</b>	<b>4</b>
3.1 -I DATOR .....	4
3.2 -I PC-LOGGER 31000-USB .....	5
3.2.1 Ändlost minne .....	5
<b>4 STRÖMFÖRSÖRJNING .....</b>	<b>6</b>
<b>5 INGÅNGAR/MÄTOMRÅDEN .....</b>	<b>7</b>
5.1 FASTA MÄTOMRÅDEN .....	8
5.2 MÄTOMRÅDESVAL FRÅN PC.....	9
5.3 UPPLÖSNING .....	9
5.4 TEMPERATURMÄTNINGAR - TERMOELEMENT.....	10
5.4.1 Mätområden och linjärisering .....	10
5.4.2 "Kalla lödstället" .....	11
<b>6 INKOPPLINGSANVISNINGAR .....</b>	<b>12</b>
6.1 STRÖMFÖRSÖRJNING .....	12
6.2 DATORANSLUTNING .....	12
6.3 INKOPPLING AV GIVARE.....	13
6.3.1 Inkoppling av TERMOELEMENT .....	17
6.3.2 Inkoppling av 20mA STRÖMSLINGOR.....	18
6.3.3 Spänningsmätning.....	19
<b>7 ÖVRIGT .....</b>	<b>20</b>
7.1 RESET AV PC-LOGGER 31000-USB .....	20
7.2 STYRPROGRAM .....	20
<b>8 TEKNISKA DATA .....</b>	<b>22</b>
8.1 ANALOGDEL .....	22
8.1.1 Mätmetod .....	22
8.1.2 Mätintervall .....	22
8.1.3 Tidbas .....	22
8.1.4 Ingångar .....	22
8.1.5 Mätområden.....	23
8.1.6 Dynamik.....	23
8.1.7 Upplösning.....	23
8.1.8 Mätosäkerheter .....	24
8.1.9 "Common mode" .....	24
8.2 LAGRINGSMINNE .....	24
8.3 DATORANSLUTNING .....	25
8.4 KOMMANDON .....	25
8.5 STRÖMFÖRSÖRJNING .....	25
8.5.1 Inbyggd ackumulator .....	25
8.5.2 Laddningsaggregat .....	25
8.6 MILJÖKRAV .....	25

## GRUNDENHET

8.7	MEKANISKA MÅTT.....	25
-----	---------------------	----

## **TILLVAL : Digitalkort med räknare..... 27**

<b>1</b>	<b>ÖVERSIKT .....</b>	<b>27</b>
1.1	DIGITALA UTGÅNGAR.....	27
1.2	DIGITALA INGÅNGAR .....	28
1.2.1	<i>Optoisolerade</i> .....	28
1.2.2	<i>TTL-kompatibla</i> .....	28
<b>2</b>	<b>RÄKNARE.....</b>	<b>29</b>
2.1	RESET-MOD .....	29
2.2	ACKUMULERANDE MOD .....	29
<b>3</b>	<b>INKOPPLINGSANVISNINGAR.....</b>	<b>30</b>
3.1	DIGITALA UTGÅNGAR.....	31
3.2	DIGITALA INGÅNGAR .....	31
3.2.1	<i>Optoisolerade</i> .....	32
3.2.2	<i>TTL-kompatibla</i> .....	32
<b>4</b>	<b>TEKNISKA DATA.....</b>	<b>33</b>
4.1	DIGITALA UTGÅNGAR.....	33
4.2	DIGITALA INGÅNGAR (VID 25°C +/-10°C).....	33
4.2.1	<i>Optoisolerade ingångar</i> .....	33
4.2.2	<i>TTL-kompatibla ingångar</i> .....	33
4.3	HJÄLPSPÄNNINGAR .....	34
4.3.1	<i>för optokopplare</i> .....	34
4.3.2	<i>för TTL-ingångar</i> .....	34

## **TILLVAL : Konstantströmgeneratorer..... 34**

<b>1</b>	<b>ALLMÄNT.....</b>	<b>34</b>
1.1	TEMPERATURMÄTNINGAR MED PT-100.....	36
<b>2</b>	<b>FUNKTIONSBESKRIVNING .....</b>	<b>37</b>
<b>3</b>	<b>INKOPPLINGSANVISNINGAR.....</b>	<b>38</b>
3.1	PLINTAR .....	38
3.2	MÄTMETODER.....	39
3.2.1	<i>Fyrtråds resistansmätning (typ Pt-100)</i> .....	40
3.2.2	<i>Femtråds resistansmätning</i> .....	41
3.2.3	<i>Tretråds resistansmätning</i> .....	42
<b>4</b>	<b>TEKNISKA DATA.....</b>	<b>43</b>

## **TILLVAL : Modemport ..... 43**

<b>1</b>	<b>DATAFORMAT .....</b>	<b>43</b>
<b>2</b>	<b>KONTAKTSTANDARD.....</b>	<b>43</b>
<b>3</b>	<b>INSTÄLLNINGAR I 31000-USB FÖR MODEM .....</b>	<b>44</b>
<b>4</b>	<b>INSTÄLLNING AV MODEM .....</b>	<b>45</b>

**INDEX** .....46



## 1 ÖVERSIKT

### 1.1 Allmänt

Med PC-Logger 31000-usb i sitt grundutförande kan man mäta standardiserade signaler (t. ex. +/-1V, 0-20mA) och/eller temperaturer med termoelement. Den höga upplösningen (minst 25.000 skaldelar) och goda noggrannheten gör att man kan ge sig i kast med de svåraste mätuppgifter och ändå lätt uppnå mycket goda resultat.

En PC-Logger 31000-usb tillsammans med ett av våra utvärderingsprogram och en PC utgör ett kraftfullt mätsystem.

Den robusta kapslingen gör det möjligt att montera PC-Logger 31000-usb i "hårda" miljöer. Värt att notera är att samtliga långsidor är försedda med "gummifötter".

Nedan följer en beskrivning av hur PC-Logger 31000-usb skall handhas. Hur enheten skall hanteras från din PC framgår av programmet med tillhörande programbeskrivning.

För de användare som avser att skriva egna program för mätning med PC-Logger 31000-usb hänvisas till separat manual som beskriver tillgängliga kommandon och överföringsformat.

För att spara ström "somnar" PC-Logger 31000-usb om den inte är nätansluten och inte har manövrerats på ca 2 minuter. Den väcks av aktivitet på USB-porten eller genom att man trycker på C-knappen (se 2.). När mätning pågår sköter den inbyggda realtidsklockan om att den vaknar för att utföra mätning med programmerat tidsintervall.

Våra utvärderingsprogram ger automatiskt rätt tid till realtidsklockan.

Vid mätningar on-line så används datorns klocka.

Vid mätningar off-line så ställs loggerns klocka in samtidigt som mätparametrarna förs över från dator till logger innan start.

Om klockan går fel - kolla klockan i din dator.

## **1.2 Online-mätningar**

Online-mätning görs med datorn ansluten till PC-Logger 31000-usb under hela mätförloppet. Mätdata överförs då kontinuerligt till datorn för lagring på skiva och kan samtidigt övervakas på skärmen.

## **1.3 Offline-mätningar**

Offline-mätningar inleds med att från datorn överföra parametrar som skall gälla för kommande mätningar. Dessa omfattar information om vilka kanaler som skall mätas, vilket mätintervall som skall gälla mm.

Därefter kan PC-Logger 31000-usb kopplas ifrån datorn.

Mätningen startas sedan med hjälp av knappsatsen (se 2).

Efter utförd mätning ansluter man åter PC-Logger 31000-usb till datorn för att överföra i PC-Logger 31000-usb mellanlagrade data till skivminnet.

## 2 DISPLAY och KNAPPSATS

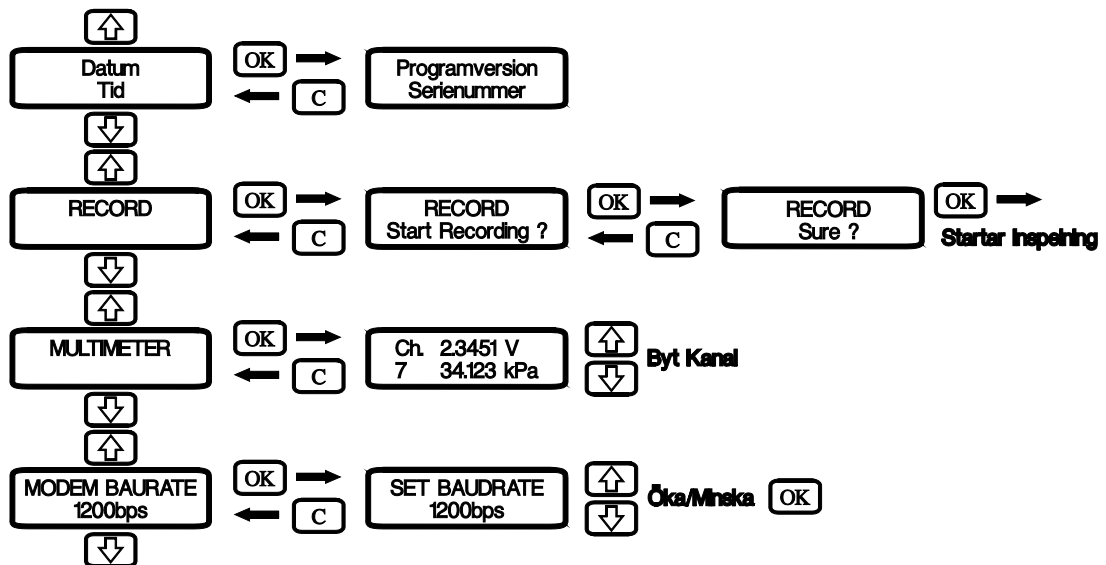
För att möjliggöra manövrering inför off-line-mätningar har minnesbestyckade PC-Logger 31000-usb försetts med ett teckenfönster och knappsats. Mellan de fyra huvudrubrikerna (se figur nedan) hoppar man med pil upp/ner.

Inställningen "MULTIMETER" används för att kontrollera att alla givare är rätt anslutna innan en mätning startas: bläddra mellan kanalerna med pil upp/ner. För automatisk "bläddring" trycker man på knappen som döljer sig under logon (d.v.s. texten : "intab°"). Kanalerna stegas då automatiskt fram efter att ha visats i ca. 3s.

Rubriken "RECORD" väljs när man skall starta eller stoppa en mätning.

**Observera att varje start av mätning raderar föregående omgångs data.**

Teckenfönstret är försett med belysning. För att spara ackumulatorkapacitet släcks den när batterieliminatoren inte är ansluten.



**OBS :** Rubriken RECORD visar även informationen "recording on" när inspelning pågår.

Se "Tillval : Modemport" för information om "MODEM BAUDRATE"

### 2.1 Klockan

Tid och datum i loggern visas i displayen. Tiden ställs var gång datormjukvaran skickar mätparametrar till loggern. Man behöver således inte bekymra sig över om tiden som visas är riktig eller inte. Se bara till att din dator har rätt tid! Tiden används av loggern bara vid inspelning off-line. Den ger då starttid för inspelningen. Eftersom intervallet ( $\Delta t$ ) är känt kan programmet alltid räkna ut tidpunkten för varje datapunkt.

### **3 LAGRINGSKAPACITET**

Systemets lagringskapacitet är helt beroende av den typ och storlek av minne som används.

Vid online-mätningar är datorns skivminne avgörande för hur länge mätning kan pågå.

Vid offline-mätningar är man beroende av hur mycket minne PC-Logger 31000-usb är bestyckad med.

Nedan följer en diskussion om hur lagringskapacitet och mätomgångens längd i tiden kan beräknas för olika lagringsmedia.

#### **3.1 - I dator**

Lagringskapaciteten i dator bestäms av tillgänglig plats på hårddisken. Moderna datorer har så stora diskar att lagringskapaciteten blir så stor att den räcker för alla tänkbara fall.

Det enda ”svårighet” som kan uppstå är att man samlar på sig mycket mer data än som behövs.

## 3.2 -I PC-LOGGER 31000-usb

I en PC-Logger 31000-usb som har bestyckats med display och lagringsminne kan mätdata mellanlagras för senare överföring till dator. Tre minnesstorlekar kan förekomma: 64k, 64k + 512k och 64k +1024k.

Varje mätvärde tar två bytes i anspråk.

Man beräknar tillgänglig tid för mätning genom att multiplicera minnesstorleken med med samplingsintervallet och sedan dividera resultatet med antal aktiva kanaler multiplicerat med 2.

En PC-Logger 31000-usb bestyckad med 64k minne kan till exempel mäta på 8 kanaler 4ggr i timman under mer än 40 dygn utan att minnet blir fullt :  
 $0,25 * 65536 / (2 * 8) = 1024$  timmar!

**Observera** att PC-Logger 31000-usb:s minne bara hanterar en mätomgång i sänder. Startar man en ny omgång så raderas den föregående. Man måste alltså ha överfört de data man vill spara till dator INNAN ny start.

### 3.2.1 Ändlöst minne

Minnet i en PC-Logger 31000-usb kan arbeta på två sätt.

Det normala är att inspelningen automatiskt stoppar när minnet är fullt.

För vissa applikationer kan detta medföra att viktiga data går förlorat om inspelningen har stannat innan intressanta skeden inträffar.

Man bör i dessa fall programmera ”roterande minne”. Detta innebär att inspelningen fortsätter trots att minnet har fyllts. Loggern skriver helt enkelt över de allra äldsta mätvärdena.

På så sätt har man alltid mätvärden från den senaste timman, eller dygnet eller .....

## 4 STRÖMFÖRSÖRJNING

PC-Logger 31000-usb strömförsörjs normalt genom medlevererad batterieliminatör.

För att klara kortare nätspänningsbortfall har PC-Logger 31000-usb försetts med ackumulatörer. Dessa underhållsladdas med eliminatörn.

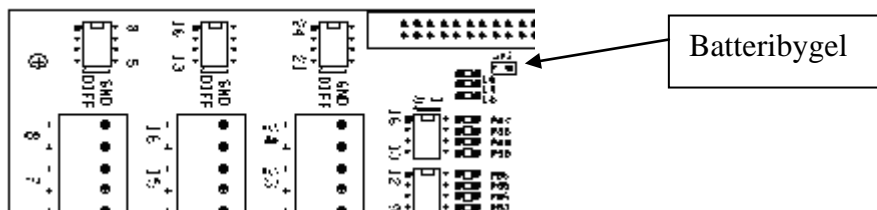
### **ACKUMULATORERNAS livslängd ökas väsentligt om de ALLTID UNDERHÅLLSLADDAS!!**

(Även om PC-Logger 31000-usb:n för tillfället inte skall användas.)

Normal livslängd på en ackumulator som inte tillåts bli helt urladdad kan förväntas vara fyra år.

Om ackumulatorerna tillåts att bli helt urladdade kan livslängden avsevärt förkortas.

**Akkumulatorerna kan "bleckas ur"** dvs kopplas bort genom att man tar bort en bygling placerad till vänster om och innanför plinten för kanal 24.



Andra spänningskällor kan anslutas genom en TA3F hylspropp (se 6.1).

Maximal tillåten spänning på pinne 1 är 15V.

På pinne 3 kan man istället mata med spänningar mellan 20V och 28V

För att minska belastningen på ackumulatörn då nätadaptern inte är ansluten "somnar" PC-Logger 31000-usb när den inte har manövrerats på ca 2 minuter. Den väcks av aktivitet på USB-porten eller tryckning på C-knappen.

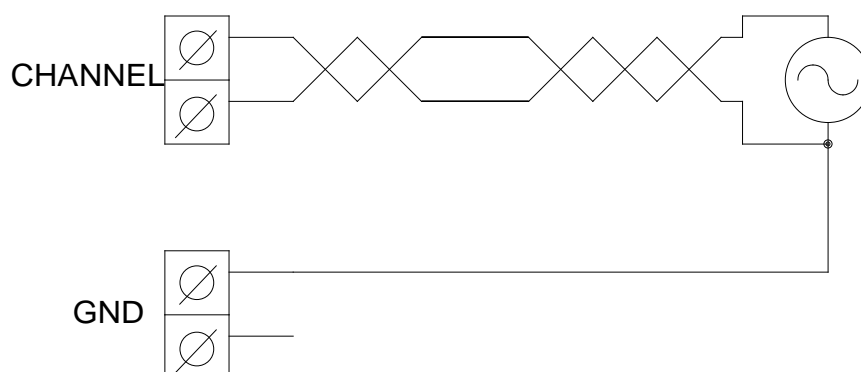
## 5 INGÅNGAR/MÄTOMRÅDEN

Alla analoga kanaler är **DIFFERENTIELLA**. De mäter spänningarna mellan signaljord och +, och mellan signaljord och -, och utför subtraktionen internt.

**OBSERVERA** att denna signaljord är PC-Logger 31000-usb:s egen signal- eller referens-jord och att den inte har med någon annan (skydds-) jord att göra såvida inte användaren ansluter den dit.

**Detta betyder då, att när manualen i fortsättningen nämner jord eller GND, så är det enbart PC-Logger 31000-usb signaljord som åsyftas. INGENTING ANNAT!**

Ingångarna är även balanserade, vilket gör dem i hög grad störokänsliga vid korrekt inkoppling av signalkällan. En parslagen (tvinnad) ledning kan vara mycket lång om signalkällans lägsta potential kopplas till PC-Logger 31000-usb:s referensjord via en separat ledning.



Ingångarnas mätområden är inställda och justerade vid leverans.

Två typer av ingångar kan förekomma: fast inställda och programmerbara.

Fast inställda kanaler ställs in och kalibreras individuellt, kanal för kanal, och kan därefter inte ändra mätområde med mindre än att enheten sänds till fabrik för ombyggnad.

PC-Logger 31000-usb med programmerbara ingångar har i princip fyra mätområden per kanal. Mätområde för varje kanal väljs från dator före mätningens början i samband med programmering av övriga mätparametrar.

## 5.1 Fasta mätområden

I PC-Logger 31000-usb är kanalerna grupperade åtta och åtta.

Kanalerna i en sådan 8-grupp kan före leverans ställas in individuellt till ett av de områden som den programmerbara ingången kan anta.

Tillgängliga alternativ är : +/-10V; +/-1000mV; +/-100mV; +/-50mV; 20mA och termospanningar (med kompensation för kalla lödstället och linjärisering).

Temperaturmätande kanaler (termoelement) linjäriseras enligt en mjukvaruspecifierad tabell. Samtliga temperaturkanaler antas då ha samma typ av termoelement anslutet.

PC-Logger 31000-usb har normalt tabeller av typ J,K,T,N och S inlagda.

För alla inställningar av kanalerna finns minst 25 000 skaldelar.

Detta skall tolkas så att vid t. ex en 10V-ingång är den minsta urskiljbara förändringen av en signal 10V/25 000, d.v.s. ungefär 0,4mV.

En ingång med fullt utslag av 50mV har en minsta urskiljbar signaländring på 50mV/25000, d.v.s. 2 $\mu$ V.

## 5.2 Mätområdesval från PC

PC-Logger 31000-usb kan som tillval förses med från PC'n omställbara ingångar. Detta kallar vi för "mätområdesval från PC". Omställbarheten kan jämföras med den hos en vanlig multimeter med den skillnaden att omkopplaren här är några tangenttryckningar på datorn (se programmanual).

De mätområden som kan ställas in är : +/-10V; +/-1000mV; +/-100mV; +/-50mV; 20mA och termospänningar med kompensation för kalla lödstället och linjärisering.

Varje kanal är helt individuellt programmerbar, även vad gäller termoelementval.

## 5.3 Upplösning

En PC-Logger 31000-usb lämpar sig mycket väl för loggning med extremt god upplösning av signaler av processtyp och har också det mycket känsliga 50mV-området för rena sensorapplikationer att tillgå.

Med minst 25 000 skaldelar på varje område blir mätområdena så här:

<u>OMRÅDE</u>	<u>@ UPPLÖSNING</u>
+/- 10V	400 $\mu$ V
+/- 1000mV	40 $\mu$ V
+/- 100mV	4 $\mu$ V
+/- 50mV	2 $\mu$ V

Med 50mV-ingång kan t. ex. temperaturmätningar med en upplösning av ungefär 0,1°C inom området -100°C till + 1200°C utföras om termoelement typ K används.

Varje kanal är försedd med ett shuntmotstånd som skall kopplas in manuellt vid **strömmätningar** (se 6.3.2).

I första hand gäller detta **0 - 20mA** som då får **upplösningen 800nA**.

**OBS : Signaler** av typen **4 - 20 mA** omvandlas också elegant av mjukvaran till rätt ingenjörstorhet.

<b>OBSERVERA</b>	att shunten inte får belastas med mer än 80mA. Vid högre strömstyrkor kommer den att överhettas!
------------------	---

## 5.4 Temperaturmätningar - termoelement

PC-Logger 31000-usb är speciellt lämpad att användas ihop med termoelement vid temperaturmätningar.

Termoelement är, i sig själva, aktiva komponenter som inte behöver yttre strömförsörjning. De är visserligen olinjära till sin karakteristik men linjäriseras i din PC-Logger 31000-usb.

I sin enklaste form är termoelementet två trådar av olika material som är ihoplödda i ena ändan och kopplade till var sin pol i skruvplinten i den andra. Skillnaden i temperatur mellan lödspetsen och skruvplinten ger då upphov till en spänning som kan mätas av PC-Logger 31000-usb.

Den spänning som genereras är olika beroende på typ av termoelement. Man måste därför via mjukvaran ange termoelementtyp.

### 5.4.1 Mätområden och linjärisering

Olika typer av termoelement ger olika mycket utslag. De har därför olika användningsområden beroende på de temperaturer som skall mätas.

Materialet i sig kan också vara av betydelse för mätobjektet, men detta får anses vara bekant för användaren.

För att ge lite vägledning vid val av ingångsområde och termoelementtyp för olika temperaturområden följer nedan en kort sammanfattning av de vanligaste termoelementens arbetsområden. ("K" är den mest använda typen.)

"Kalla lödstället" = 0°C

TYP	mV vid 200°C	mV vid 600°C	mV vid 1200°C	MAX°C @ mV
K	8,137	24,902	48,828	1370 @ 54,819
J	10,777	33,096	69,553	1200 @ 69,553
T	9,286	-----	-----	400 @ 20,872
S	1,440	5,237	11,947	1760 @ 18,609
R	1,468	5,582	13,224	1760 @ 21,003

Termoelement är olinjära komponenter. Detta korrigeras av PC-Logger 31000-usb:s interna styrprogram.

Termospänningen avläses i millivolt varefter den korrigeras för kalla lödställets temperatur enligt den typ som specificerats. Den på detta sätt korrigerade spänningen används sedan för att ur tabell hämta den rätta temperaturen. Tabellen är konstruerad så att dess bidrag till onoggrannheten är försumbar (<0,1°C).

## 5.4.2 "Kalla lödstället"

För de vanligaste termoelementen är det helt nödvändigt att känna till det "Kalla Lödställets" temperatur. De uppmätta termospänningarna måste nämligen korrigeras med hänsyn till denna.

Termospänningarna är ju ett resultat av SKILLNADEN i temperatur mellan mätpetsen och "kalla lödstället" som i vårt fall är **skruvplinten**.

För att kunna mäta "kalla lödställets" temperatur har en temperaturmätkropp placerats centralt i plintarean på kortets översida. Dess temperatur läses av var gång en sampling av temperaturkanaler sker.

Uppmätt temperatur är således alltid kompenserad för kalla lödställets faktiska temperatur.

Viss uppmärksamhet måste dock iakttas vid snabba ändringar av den omgivande temperaturen.

Eftersom "kalla lödställets" temperatur mäts i en punkt på kortet, kan temperaturskillnader från kortets ena sida till den andra ge upphov till viss felvisning.

Genom att ge enheten tid att uppnå en stabil temperatur efter en ändring av omgivningstemperaturen och genom att skydda den från snabba temperaturskiftningar ökar man noggrannheten i mätningarna.

## 6 INKOPPLINGSANVISNINGAR

### 6.1 Strömförsörjning

Strömförsörjning ansluts genom en Canon TA3F hylspropp (ELFA nr.:42-400-08).

Den ansluts enligt:

stift nr. 1	: +12-15V
nr. 2	: 0V
nr. 3	: +20-28V (detta är en alternativ möjlighet)

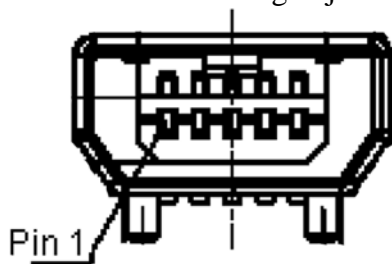
### 6.2 Datoranslutning

PC-Logger 31000-usb ansluts till datorns USB-port med hjälp av medlevererad USB-kabel.

PC-Logger 31000-usb har anslutningen av typ **Mini-USB** (A,B)

Signalsnittet i PC-Logger 31000-usb's fempoliga USB-kontakt är enligt standard:

stift nr. 1	: VCC
stift nr. 2	: USBDM
stift nr. 3	: USBDP
stift nr. 4	:
stift nr. 5	:Signaljord



(sedd framifrån)

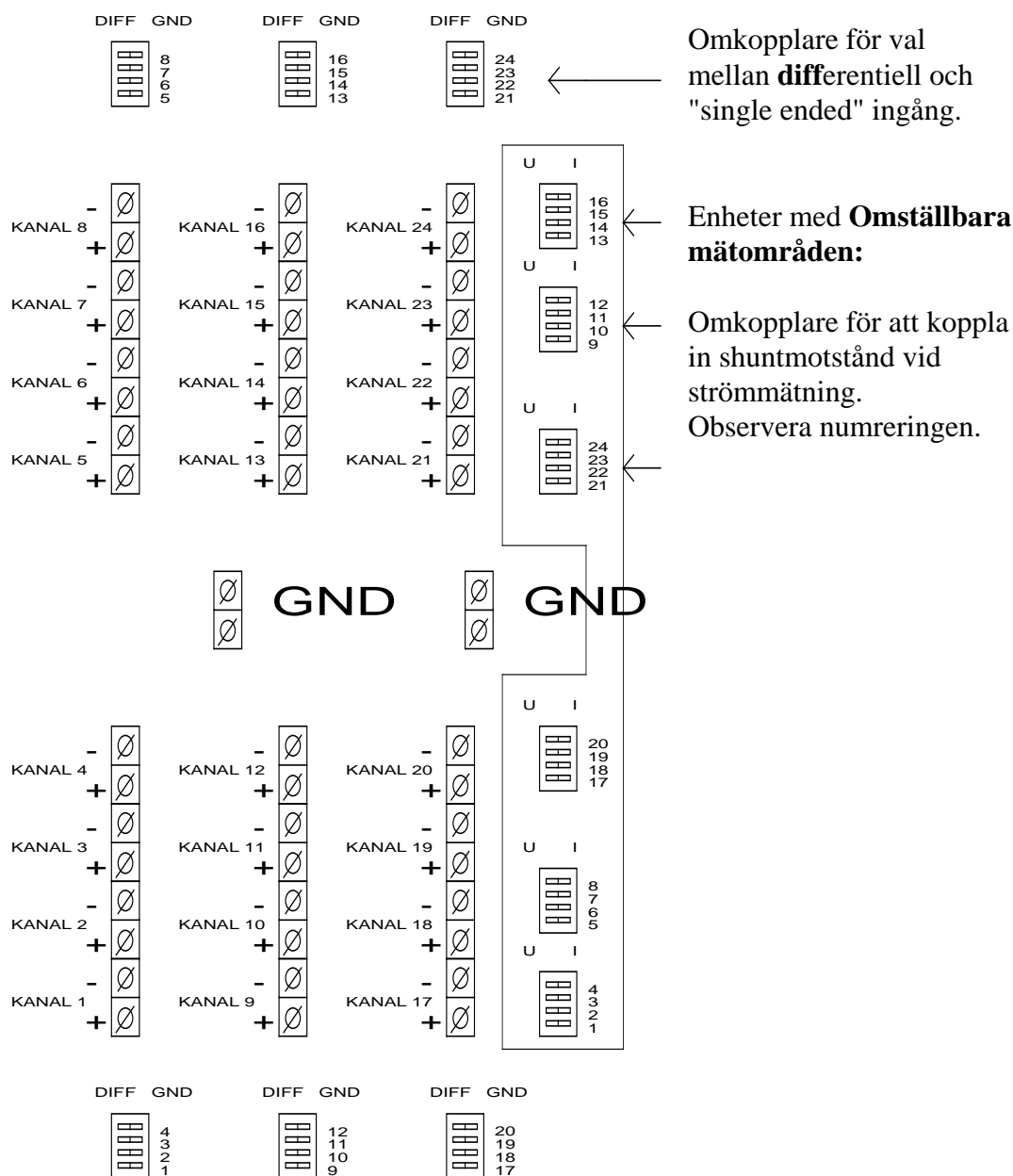
#### Observera

att USB-porten är galvaniskt skiljd från PC-Loggern. Dvs. USB-portens signaljord har inte kontakt med PC-Loggers signaljord.

## 6.3 Inkoppling av GIVARE

Inkoppling görs till de jackbara skruvplintar som är åtkomliga under locket. Observera att skruvplintarna även kan jackas i i 90 graders vinkel.

Plintindelning framgår av figur på lockets undersida. (Se även bifogad figur). Avlasta givarnas kablar i den hålade plåtvinkeln (använd t. ex. buntband).



## Inkoppling av GIVARE (forts)

**De inkopplingsanvisningar som följer gäller även de PC-Logger 31000-usb som är försedda med SNABBANSLUTNINGSPANEL.**

**Signaljorden finns här utdragen till svart bananhylsa på enhetens gavel.**

**Snabbanslutningspanelen är att betrakta som en, ur loggerns synpunkt sett, yttre enhet. Den är sammanbyggd med loggern för att underlätta operatörens inkoppling av signaler.**

### **OBS!!!**

**Vid inkoppling av givare måste vissa grundläggande principer vad gäller jordning av signalerna följas:**

Ingångarna till varje kanal är differentiella och högimpediva mot jord. De är inte internt refererade till signaljord utan mäter den SPÄNNINGSSKILLNAD RELATIVT JORD som finns mellan minus- och plus-ingången.

Man kan också säga att varje kanal egentligen är TVÅ kanaler:

- minus-ingången mäter spänningen mellan jord och -;
- plus-ingången mäter spänningen mellan jord och +;
- skillnaden (differensen) bildas sedan internt och ger det värde som visas.

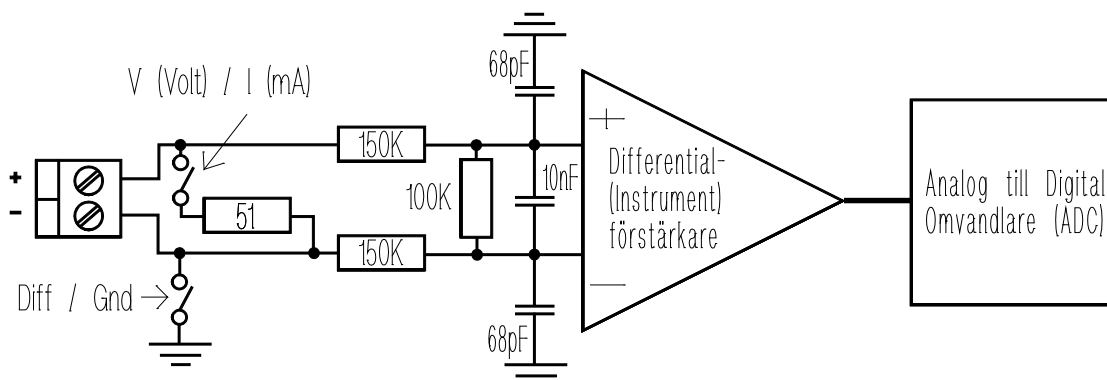
**Med JORD menar vi PC-Logger 31000-usb:s signaljord eller som man också kan säga: referensjord.**

**Den har inget samband med skyddsjord eller systemjord i ett mätobjekt såvida inte användaren kopplar den dit.**

**Märk också att PC-Logger 31000-usb:s referensjord elektriskt sett är samma punkt (jord) som spänningsförsörjningsingångens "0".**

**OBS! USB-porten är galvaniskt skiljd från loggerns referensjord.**

Här följer ett principschema på hur ingångarna ser ut. Efterföljande elektronik är visad som ett block.

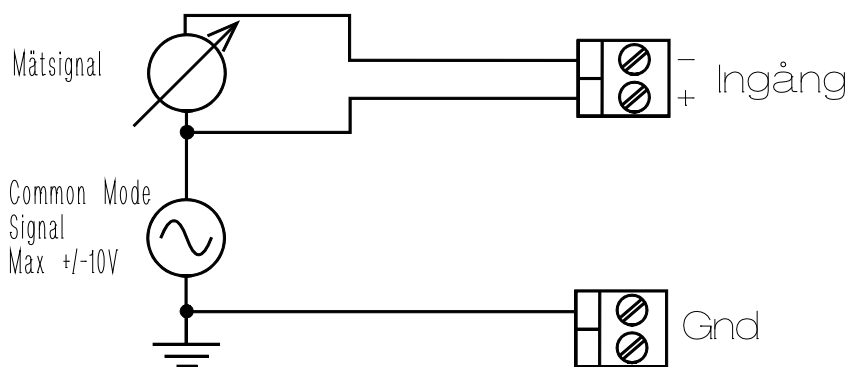


Notera de två omkopplarna. Den ena kopplar in eller ur ett shuntmotstånd för strömmätning.

Den andra kortsluter helt sonika den negativa ingången till referensjord så att den mäter 0V. Ingången blir då vad som kallas "Single ended" på engelska.

För att elektroniken skall fungera krävs att den skillnadsspänning som skall mätas inte tillåts ligga med en grundnivå (common mode) mot signaljord som överskrider 5V vid 10V mätområde eller 10V för alla andra områden (se figur).

PC-Logger 31000-usb har normalt (se 8.1.8) ett "common mode-område" på 10V.



Om en givare inte på något sätt är refererad eller knuten till signaljord så "flyter" den ju omkring. Detta kan medföra att denna "common mode" på grund av t. ex. statisk elektricitet eller läckage från andra spänningskällor överskrider tillåtet värde.

Man kommer då att få felaktiga mätvärden men det medför inte att ingångarna skadas så länge spänningen är lägre än 30V (se även tekniska data: överspänningstålighet).

De användare som alltid mäter "isolerat", rekommenderas att jorda alla minus-ingångar med hjälp av de små omkopplarna vid skruvplintarna.

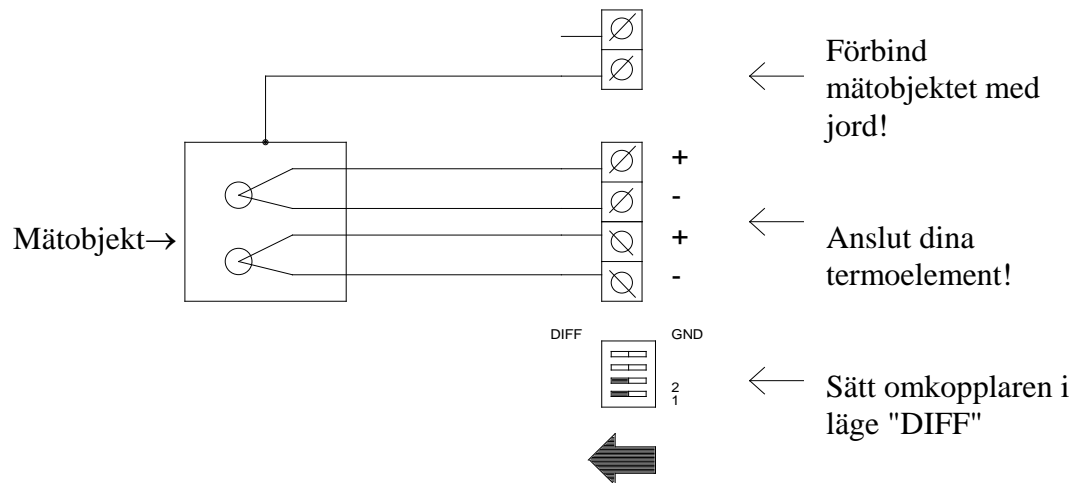
Det bör också i detta sammanhang påpekas att vatten, nästan undantagslöst, är att anses som elektriskt ledande.

### 6.3.1 Inkoppling av TERMOELEMENT

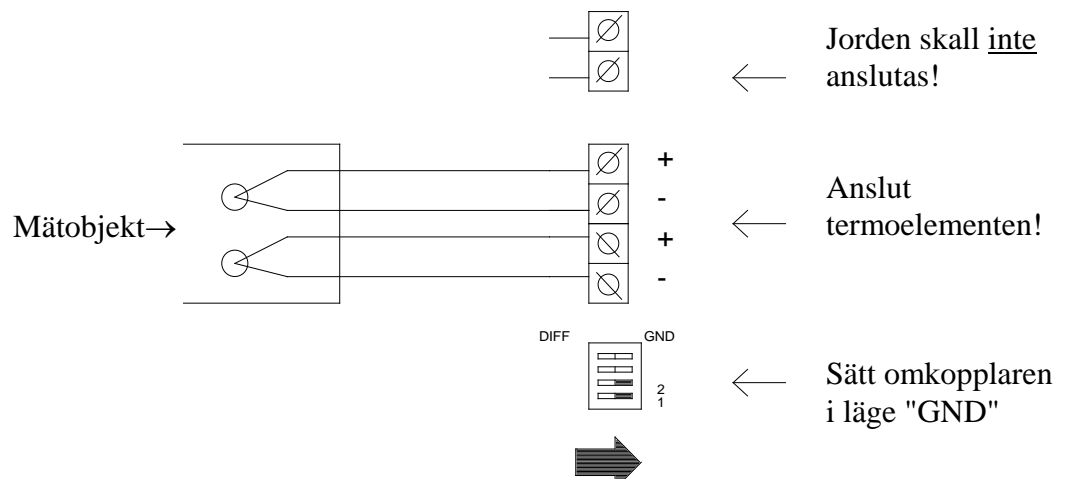
Inkoppling kan ske på två olika sätt enligt följande:

**Observera att metoderna naturligtvis kan kombineras!**

#### 1) Termoelementets lödställe i kontakt med elektriskt ledande mätobjekt:



#### 2) Termoelementets lödställe isolerat från mätobjektet :



**REKOMMENDATION:** Isolera termoelementspetsarna och använd denna metod (2) om det föreligger osäkerhet om hur man skall förfara.

## 6.3.2 Inkoppling av 20mA STRÖMSLINGOR

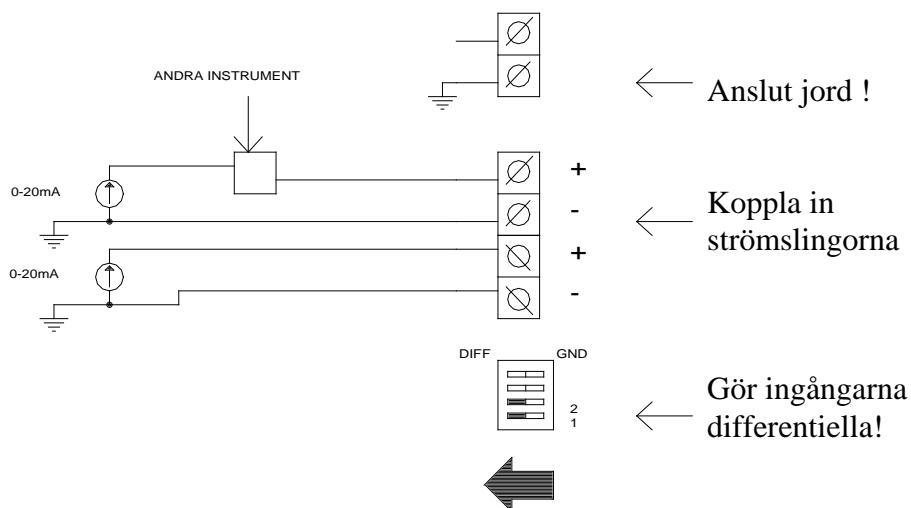
Inkoppling kan, i huvudsak, ske på två olika sätt: se figurer nedan.

**Observera att metoderna naturligtvis kan kombineras!**

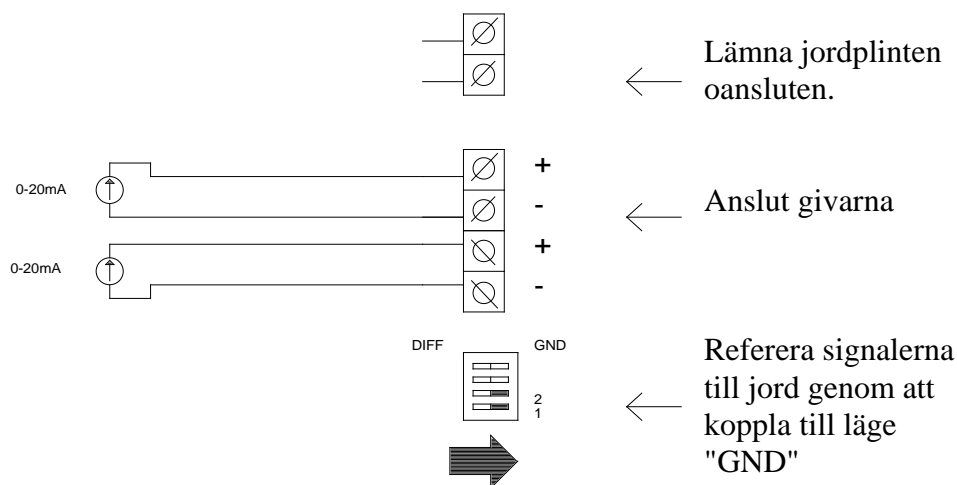
Inkoppling av andra instrument kan dock ske även på "jordsidan" strömkällan om man är helt säker på att det totala spänningsfallet över dessa aldrig överskrider "common mode-området". (Se 6.3 "common mode" och 8.1.8).

**OBS :** I enheter med omställbara mätområden måste omkopplaren som kopplar in shuntmotståndet ställas i läge "I" för de kanaler som skall mäta ström. Se bild vid 6.3.

### 1) Inkoppling av jordade slingor:



### 2) Inkoppling av ojordade ("flytande") strömslingor:



### 6.3.3 Spänningsmätning

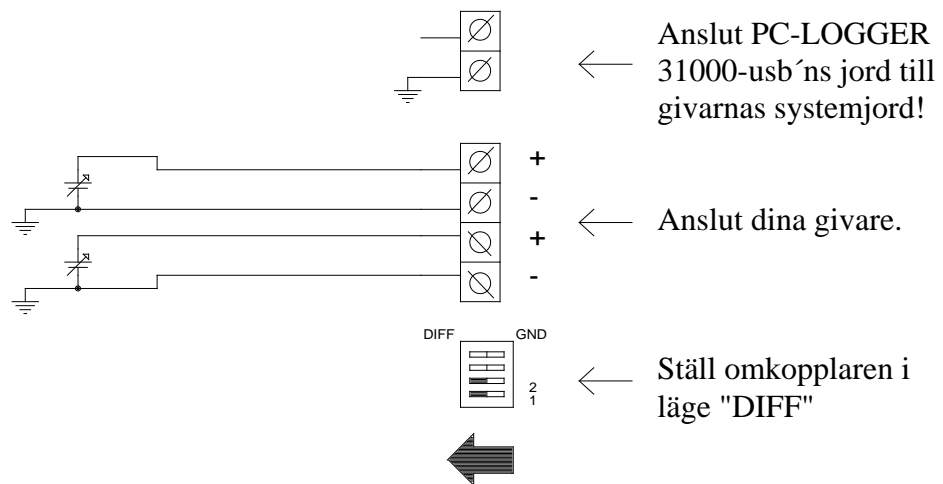
Inkoppling av givare görs enligt figurer nedan.

Även här ges två olika metoder att jorda signalen.

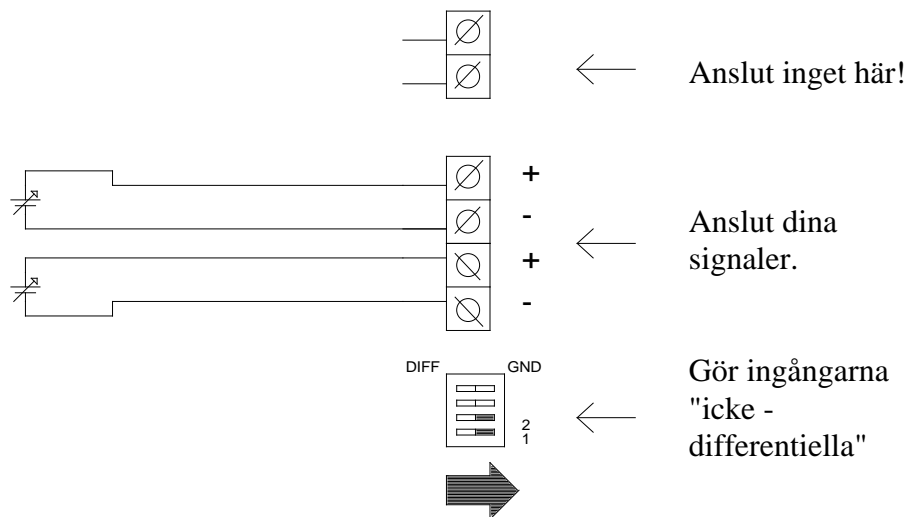
Vilken som används beror på om givaren i sig är jordad eller "flytande" i förhållande till referensjorden i PC-Logger 31000-usb.

**Observera att metoderna naturligtvis kan kombineras!**

#### 1) Inkoppling av signaler med gemensam jordreferens



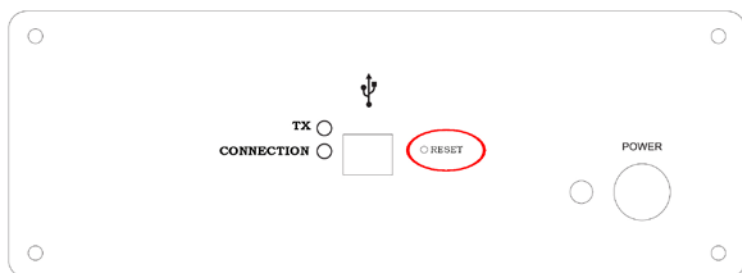
#### 2) Inkoppling av "flytande" signaler:



## 7 ÖVRIGT

### 7.1 Reset av PC-Logger 31000-usb

Utförs genom att trycka på resetknappen som sitter innanför frontplåten, genom det hål som finns på frontplåten.



PC-Loggern sedd framifrån med hålet för resetknappen inringat.

Vid reset går loggern in i en primitiv arbetsmod som inte tillåter mätning: mod A. Vi skiljer på två arbetsmoder : "mode A" och "mode B". Mod B är den funktionella moden som intas efter "Bootning" (se nedan). I Mod A kan man i princip bara "Boota".

Efter reset kommer loggers med display att ha **uppmanningen** "BOOT PROGRAM" i fönstret.

I loggers utan display märker man detta tillstånd genom att den har svårt att kommunicera med mjukvaran: man får felmeddelanden i stil med "Fataalt fel" etc.

Om det finns osäkerhet beträffande arbetsmod så skall man använda informationsmenyn för att ta reda på hur det står till.

### 7.2 Styrprogram

Programmet som styr funktionen i PC-Logger 31000-usb är lagrat i RAM. Detta gör det möjligt att, utan att behöva ta isär enheten, ladda in specialprogram eller uppdaterade versioner av standardprogrammet. Styrprogrammet laddas via datorns USB-port. Detta interna program finns i form av filer som kallas "laddmoduler".

Dessa "laddmoduler" är egentligen de program som de olika loggrarna själva måste ha i minnet för att kunna mäta. De kan föras ner till loggern genom att "BOOTA".

För att din nya logger inte skall "råka ut för" gamla laddmoduler som kanske inte helt passar, så rekommenderar vi att du rensar bort gamla program och gamla laddmoduler från alla datorer som den kan tänkas komma i kontakt med. Laddmodulerna heter något i stil med XPA\_nnnn.LDM där "nnnn" är ett versions- eller löpnummer. Bokstäverna är interna koder. Du behöver inte

bekymra dig om dem för mjukvaran väljer själv ut rätt kombination om det skulle bli nödvändigt att "boota".

## 8 TEKNISKA DATA

### 8.1 Analogdel

#### 8.1.1 Mätmetod

$\Sigma$ - $\Delta$ -omvandling

#### 8.1.2 Mätintervall

Programmerbart - min 1s  
max 23:59:59

N.B alla kanaler mäts inom samma sekund.

#### 8.1.3 Tidbas

Kristallstyrd

Osäkerhet 20ppm vid 20°C

Stabilitet 50ppm i området -10°C till +60°C

#### 8.1.4 Ingångar

8,16 eller 24 **differentiella** ingångar.

Impedans : Min 400 k $\Omega$  mellan + och -  
Min 5 M $\Omega$  mot referensjord (GND)

Överspänningstålighet: 30V kontinuerligt  
Högre spänningar kan skada ingångarna

N.B.: strömingångar är försedda med shuntmotstånd: 51 $\Omega$

### 8.1.5 Mätområden

Fyra spänningsområden per kanal :

+/- 10V

+/- 1000mV

+/- 100mV

+/- 50mV

Ett strömområde

0-20mA

Vid strömmätning används en shunt på 51Ω

Den kopplas på enheter med programmerbara ingångar in med hjälp av en omkopplare på kortet. (se 5.2)

**OBS : Max strömtålighet är 80mA**

### 8.1.6 Dynamik

Min 25.000 skaldelar i alla områden

### 8.1.7 Upplösning

20mA-området	800nA
10V-området	0,4mV
1000mV-området	40μV
100mV-området	4μV
50mV-området	2μV

Vid termospänning 50mV fullt skalutslag i vissa områden (ungefärliga värden) :

Termoelement J	0,1°C
Termoelement K	0,1°C
Termoelement T	0,1°C
Termoelement S	0,3°C
Termoelement E	0,1°C

### 8.1.8 Mätosäkerheter

(vid 23°C +/-5°C)

Spänningsområden	10V	: max +/- (100ppm + 2s)
	1V	: max +/- (200ppm + 2s)
	100mV	: max +/- (300ppm + 2s)
	50mV	: max +/- (400ppm + 2s)

Strömområdet	20mA	: max +/- (300ppm + 2s)
--------------	------	-------------------------

Brus	+/- 1 bit
------	-----------

Temperaturdrift	50ppm/°C
-----------------	----------

Linjäriseringsfel av termoelement	0,1°C
-----------------------------------	-------

"Kalla lödstället"	+/-0,5°C
--------------------	----------

### 8.1.9 "Common mode"

Common-mode-områden :	min +/- 5V vid 10V mätområde
	min +/-10V vid övriga mätområden
CMRR :	min 80dB

## 8.2 Lagringsminne

Storlekar :	0k Bytes (endast för mätning on-line)
	64k Bytes
	64k+512k Bytes
	64k+1024k Bytes

## 8.3 Datoranslutning

Seriell kommunikation med dator.

Signalstandard: USB

Format : 8 bitars ASCII-kod:  
1 startbit; 8 databitar; 1 stoppbit  
19200 Baud

## 8.4 Kommandon

Se separat manual: Command Manual.

## 8.5 Strömförsörjning

Spänning : 12-15V =  
Driftström : Max 300mA (laddström + förbrukning)  
Laddström : Max 200mA (initial)  
Max 60mA (underhållsladdn.)

### 8.5.1 Inbyggd ackumulator

Laddningstid : Max 24 timmar med 12V laddningsaggregat.  
Bör underhållsladdas kontinuerligt.  
Kapacitet : Min 2 timmars drift med fulladdade ackumulatorer.

### 8.5.2 Laddningsaggregat

Spänning : 12-15V  
Ström : Min 500mA

## 8.6 Miljökrav

Drifttemperatur -20°C - +50°C  
Lagringstemp. -30°C - +55°C  
Luftfuktighet max 80% (icke kondenserande)

## 8.7 Mekaniska Mått

Bredd : 165 mm  
Längd : 315 mm  
Höjd : 52 - 88 mm (modellberoende)  
Vikt : 1,7 - 2,5kg (modellberoende)



## TILLVAL : Digitalkort med räknare

---

### 1 ÖVERSIKT

PC-Logger 31000-usb kan, utöver de analoga ingångarna, förses med ett anpassningskort för digitala signaler.

Det är främst avsett för pulsräknarapplikationer men kan även användas för att detektera nivå (1 eller 0) på styrsignaler mm.

Kortet finns i två versioner: med och utan räknare.

Ett fullbestyckat kort har:      4 digitala utgångar (relä)  
   8 digitala ingångar  
   varav 6 används till lika många "räkneverk".

#### 1.1 Digitala utgångar

De fyra digitala utgångarna i form av reläer är användbara i de applikationer där larmtillstånd skall indikeras, eller viss styrning av t.ex. provväxlare behövs.

Som larmutgångar är de lätt programmerade från utvärderingsprogrammen. För manövrering av dem i övrigt, hänvisas till separat manual som beskriver tillgängliga PC-Logger 31000-usb styrkommandon.

Reläspolarna får, för att inte belasta ackumulatorena, sin ström direkt från laddningsaggregatet.

För aktivering av reläerna krävs därför att laddningsaggregatet är anslutet och förses PC-Logger 31000-usb med ström.

Utvärderingsprogrammen kan programmeras med larmnivåer som knyts till dessa reläer.

De digitala utgångarnas status visas i kanal 32. De presenteras som summan av de aktiva utgångarnas binära vikter. DO1 är LSB
---

## 1.2 Digitala ingångar

Åtta stycken digitala ingångar finns att tillgå.

Status på dessa kan avläsas från dator (se separat manual angående tillgängliga kommandon).

Detta ger möjlighet att, samtidigt som man mäter t.ex. temperatur i en process, kontrollera att styrsignaler till kontaktorer mm. antar rätt läge vid rätt tidpunkt.

De sex första av dessa ingångar kan fås kopplade till lika många räkneverk.

Genom att koppla pulsgivare (t.ex. flödesgivare) till dessa ingångar kan man lätt erhålla mätvärden som motsvarar pulser/tidsenhet (liter/s).

De utvärderingsprogram som kan tillhandahållas, behandlar på detta sätt pulsräknarna som om de vore analoga kanaler.

Ingångarna kan på förfrågan förses med filter för signaler med hög störnivå.

De digitala ingångarnas status visas i kanal 31. De presenteras som summan av de aktiva ingångarnas binära vikter. DI1 är LSB

### 1.2.1 Optoisolerade

De Optoisolerade ingångarna (DI1 - DI8 :**D**igital **I**n) används då högnivåsignaler (>10V) skall detekteras eller då isolation mot övrig utrustning är nödvändig. Anslutningarna (a och b : se figur) är polaritetsokänsliga.

För applikationer där yttre spänning för drivning av optoingångarna inte finns att tillgå, tillhandahålls en hjälpspanning (VO). (Se inkopplingsanvisningarna).

Denna (VO) kommer direkt från laddningsaggregatet, varför detta då måste vara anslutet.

Observera att vi inte har galvanisk åtskillnad när denna spänning används.

### 1.2.2 TTL-kompatibla

TTL/lågnivå-signaler kan anslutas till de s.k. puls-ingångarna (P1-P6).

Dessa är parallellkopplade med motsvarande DI ingång (se figur).

Isolation mot mätobjektet är inte möjlig när dessa ingångar används.

Även här finns hjälpspanning att tillgå (Vp). (Se inkopplingsanvisningarna). Den erhålls från ackumulatorerna genom ett strömbegränsningsmotstånd.

## 2 RÄKNARE

Digitalkortet kan förses med 6 st. 16-bitars räknare. Varje räknare kan räkna till 65535, varefter den börjar om på noll igen.

Flödesgivare som lämnar ett bestämt antal pulser per volymsenhet är ett bra exempel på ett användningsområde för dessa ingångar. Genom att läsa av räknarens ställning med jämnt tidsintervall, och samtidigt nollställa den, får man ett exakt mått på volym per tidsenhet.

Räknande kanaler har nummer 25 t.o.m. 30
--

### 2.1 Reset-mod

Reset-mod innebär avläsning och nollställning i samma operation enligt exemplet ovan.

Räknarställningarna behandlas och presenteras som om de vore analoga kanaler. Det numeriska värdet är ju ett direkt mått på t.ex. flöde!

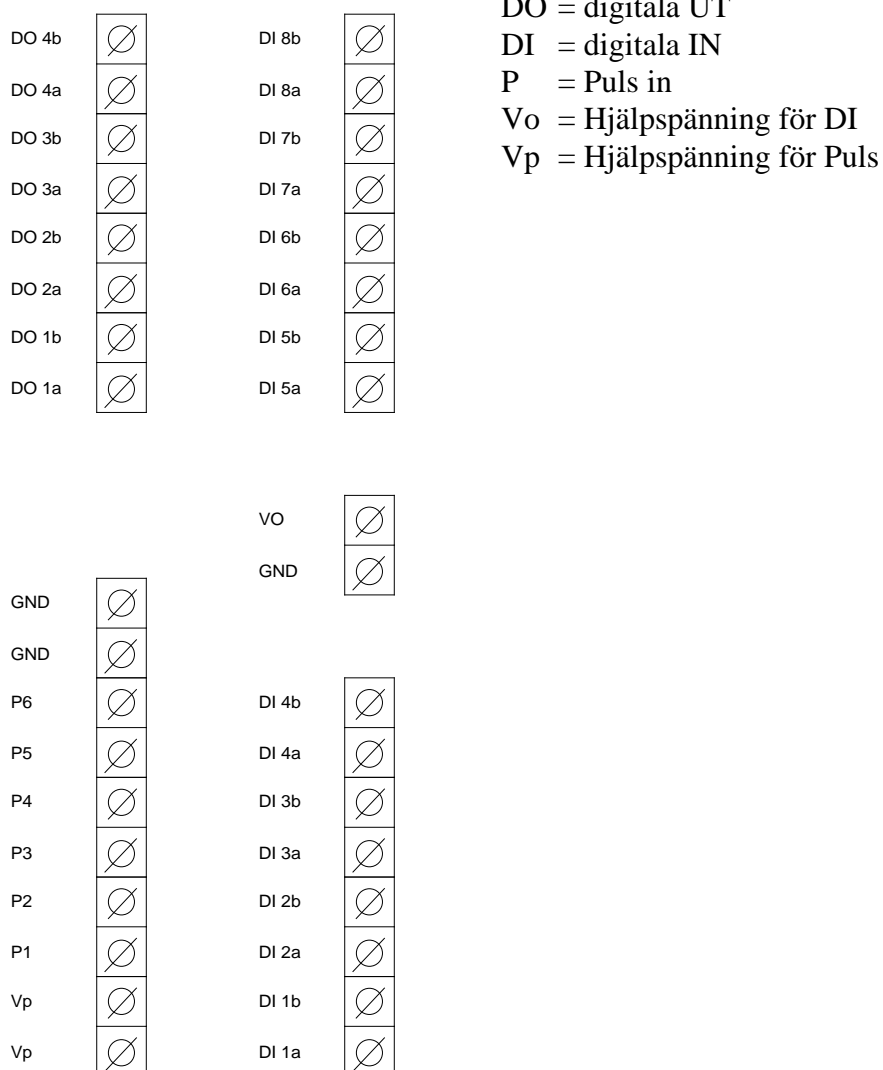
### 2.2 Ackumulerande mod

Ackumulerande mod innebär att räknarens ställning inte nollställs vid avläsning. Det avlästa värdet kan då ses som tidsintegralens värde från start till avläsningstillfället.

### 3 INKOPPLINGSANVISNINGAR

Samtliga anslutningar görs till de jackbara skruvplintarna. Härvid bör observeras att VO inte är avsäkrad och därför inte får belastas med mer än vad laddningsaggregatet tål eller högst 0,5A.

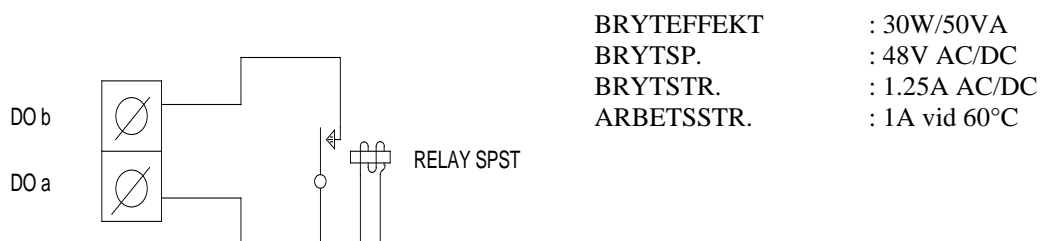
Plintdisposition framgår av figuren nedan.



### 3.1 Digitala utgångar

De digitala utgångarna utgörs av fyra normalt öppna reläer. De potentialfria reläkontakterna finns tillgängliga på DO1a,b - DO4a,b ; se figur.

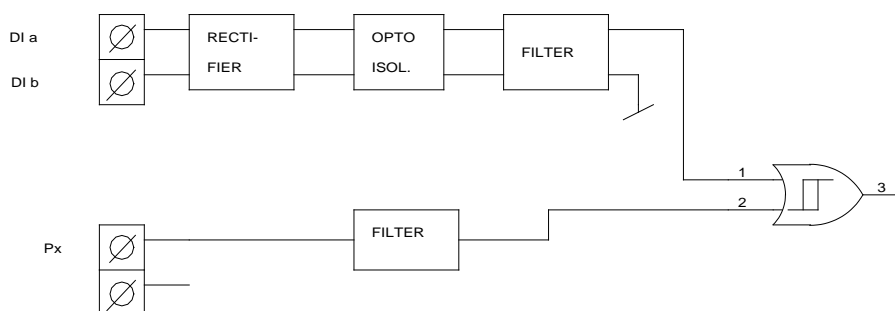
#### DIGITALA UT



**OBS** Högsta tillåtna spänning som får anslutas till reläkontakterna är 48V !

### 3.2 Digitala ingångar

Principen för hur de optokopplade ingångarna och pulsingångarna är sammankopplade framgår av figur.

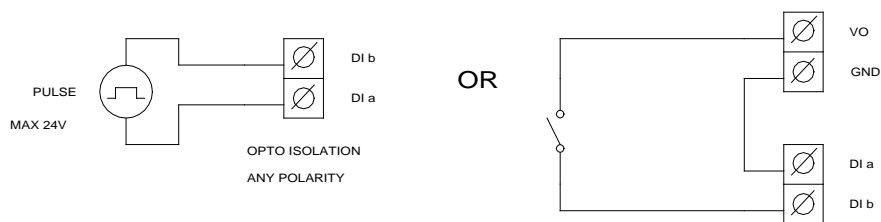


### 3.2.1 Optoisolerade

De optoisolerade ingångarna kan användas på två olika sätt beroende på de förutsättningar som gäller. Se figur!

Härvid förutsätts att givare märkt "PULS" har förmågan att leverera tillräcklig signal (se 4.2.1).

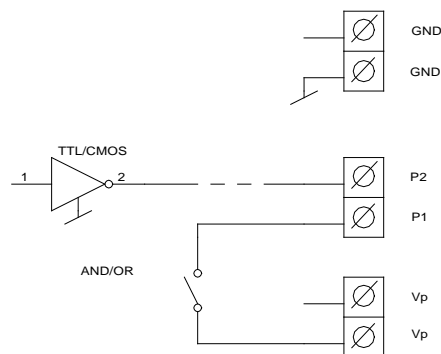
**Kom också ihåg att mekaniska brytare alltid "studsar":** de levererar pulsskuror av varierande längd.



### 3.2.2 TTL-kompatibla

De TTL-kompatibla ingångarna (P = PULS IN) kopplas enligt figur.

Observera att digitalkortets jord (GND) måste anslutas till signaljorden i det system som ansluts till dessa ingångar.



## 4 TEKNISKA DATA

### 4.1 Digitala utgångar

Antal	: 4
Utgångstyp	: Potentialfria reläkontakter (NO,SPST)
Bryteffekt	: 30W/50VA
Brytspänning	: 48V AC/DC
Brytström	: 1.25A AC/DC
Arbetsström	: 1A vid 60°C
<b>Max. tillåten spänning</b>	: 48V AC/DC

### 4.2 Digitala ingångar (vid 25°C +/-10°C)

#### 4.2.1 Optoisolerade ingångar

Antal	: 8
"Låg" nivå	: Max 4V
"Hög" nivå	: Min 8V
Max inspänning	: 30V
Impedans	: Min 1kΩ
Inström	: Max 30mA vid 30V in
Max pulsfrekvens	: Min 30kHz Puls/Paus = 50%
Min pulsbredd	: Max 30μs

#### 4.2.2 TTL-kompatibla ingångar

Antal	: 6
"Låg" nivå	: Max 1,5V
"Hög" nivå	: Min 3,5V
Max inspänning	: 20V
Impedans	: Min 50kΩ
Max pulsfrekvens	: Min 70kHz vid 5V in och Puls/Paus = 50%
Max pulsfrekvens	: Min 30kHz vid 10V in och Puls/Paus = 50%
Max pulsfrekvens	: Min 20kHz vid 15V in och Puls/Paus = 50%
Min pulsbredd	: Max 15μs

## 4.3 Hjälpspänningar

### 4.3.1 för optokopplare

Spänning : Batterieliminators spänning. (Nominellt 12V, max 18V)  
Ström : Kan belastas med max 200mA

### 4.3.2 för TTL-ingångar

Spänning : 4-6V  
Impedans : 1k ohm

## TILLVAL : Konstantströmgeneratorer

---

### 1 ALLMÄNT

Konstantströmgeneratorer finner bland annat sitt användningsområde när man skall mäta resistans.

Ett motstånd är ju en passiv komponent som inte låter sig mätas utan att man vidtar "specialarrangemang". Den måste "luras" att ge ifrån sig en spänning som vi kan mäta och logga.

Denna spänning måste naturligtvis på något sätt representera och avspegla den resistans som man vill mäta.

En liten exkursion i tiden (tillbaka till skoldagarna) kanske kan få dig att komma ihåg "Ohms Lag". Den säger ju att  $U=R \cdot I$ . Dvs "spänningen över ett motstånd är produkten av motståndet (i ohm) och strömmen (i ampere) igenom det".

Det ger sig ju då självt att  $R=U/I$  (vanlig högstadiematte).

Om strömmen då alltid är konstant och känd, så är ju den uppmätta spänningen direkt proportionell mot resistansen.

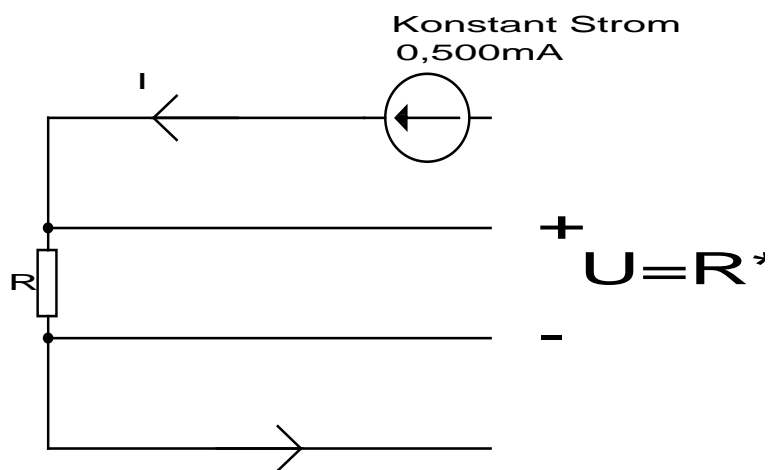
Vanligtvis ställer vi in den konstanta strömmen till 0,500mA. Resultatet av detta blir att varje uppmätt mV motsvarar  $2\Omega$  ty genom att sätta in dessa värden i formeln ovan så får vi:

$$1\text{mV}/0,500\text{mA} =$$

$$10^{-3}/0,5 \cdot 10^{-3} \text{ (V/A)} =$$

$$1/0,5 \text{ (V/A)} = 2\Omega \text{ (V/A} = \Omega)\text{!}$$

Så här kan man med ett schema åskådliggöra ett användningsområde för konstantströmgeneratorer:



Denna mätmetod kallas allmänt för "**fyrtråds resistansmätning**".  
Hur man gör för att koppla rätt visar vi i senare avsnitt.

## 1.1 Temperaturmätningar med Pt-100

Pt-100 är en temperaturgivare av motståndstyp. Den ändrar sitt motstånd i förhållande till temperaturen. Genom att mäta motståndet med fyrtrådsteknik enligt ovan så kan man enkelt komma fram till rätt temperatur med hjälp av en linjär transformation eller, ännu noggrannare, med hjälp av en formel.

Den linjära transformationen kan t.ex. ges av den linje som passerar 0°C vid 100Ω och t.ex. 266,4°C vid 200Ω.

När strömgeneratorn är inställd på 0,500mA kommer utslagen ju att vara 50mV respektive 100mV vid dessa temperaturer.

Alltså: 50mV motsvarar 0°C och 100mV motsvarar 266,4°C !

Vill man göra omvandlingen med en formel kan man använda följande ekvation:

$$R_t = R_0(1 + At + Bt^2)$$

Där t är sökt temperatur ( $t > 0$ ); A, B och  $R_0$  är givarspecifika konstanter.

$R_0 \sim 100$

$A \sim 0,0039083$

$B \sim -0,0000005775$

### **Angående mätosäkerheten hos PC-Logger 31000-usb vid Pt100-mätning kan man säga följande:**

Då vanlig fyrtrådsmätning används består felkällorna i PC-Logger 31000-usb av mätosäkerheten hos den analoga ingången och konstantströmgeneratorns osäkerhet.

För den analoga ingången är osäkerheten ca. +/-300ppm av uppmätt värde. Vid uppmätta 50mV motsvarar detta ca. 15μV.

Strömgeneratorn har osäkerheten +/- 0,5μA. Vid en resistans på 100Ω motsvarar detta 100Ω \* 0,5μA = 0,050mV.

Ett Pt-100 element ändrar resistansen från 100,0 ohm till 100,39 vid en temperaturökning från 0°C till 1°C.

Då konstantströmgeneratorn ger 0,5 mA motsvarar detta

$$0,39\Omega * 0,5 \text{ mA} = 0,195 \text{ mV}$$

Alltså:

möjligt fel p.g.a. ingångens osäkerhet  $0,015/0,195 = 0,08^\circ\text{C}$ .

möjligt fel p.g.a. strömgeneratorns osäkerhet  $0,050/0,195 = 0,26^\circ\text{C}$ .

Totalt fel kan alltså om man har otur bli 0,34°C.

(Ovanstående gäller då PC-LOGGER 31000-usb är 25°C +/-5°C)

Glöm för all del inte att Pt-100 elementet har en viss onoggrannhet också.

En klass B Pt-100 har osäkerheten +/-0,8°C vid 100°C och

en klass A Pt-100 har osäkerheten +/-0,35°C vid 100°C.

Denna måste adderas till ovanstående för att komma fram till en realistisk siffra.

Jämför sedan denna med andra sätt att mäta temperatur!

## 2 FUNKTIONSBESKRIVNING

Varje strömgeneratorkort kan ha 8, 16 eller 24 strömgeneratorutgångar.

Varje 8-grupp är i själva verket en enda generator vars utgång multiplexas eller, som man också kan säga, distribueras till de åtta plintarna i tur och ordning.

Detta innebär att den konstanta strömmen inte finns tillgänglig hela tiden. Den finns bara och är konstant under det att motsvarande kanal/ingång på PC-Logger 31000-usb mäts.

Varje kanal tar mellan 80ms och 100ms att mäta. Detta för med sig att konstantströmmen bara "ligger ute" under motsvarande tid och därför aldrig bidrar till egenuppvärmning av mätobjektet.

Vad har vi nu kommit fram till? Jo!

Kanaler mäts i tur och ordning av PC-Logger 31000-usb!

Under det att kanal 1 mäts så kommer det konstantström på plintpar 1.

När kanal 2 mäts så kommer det konstantström på plintpar 2.

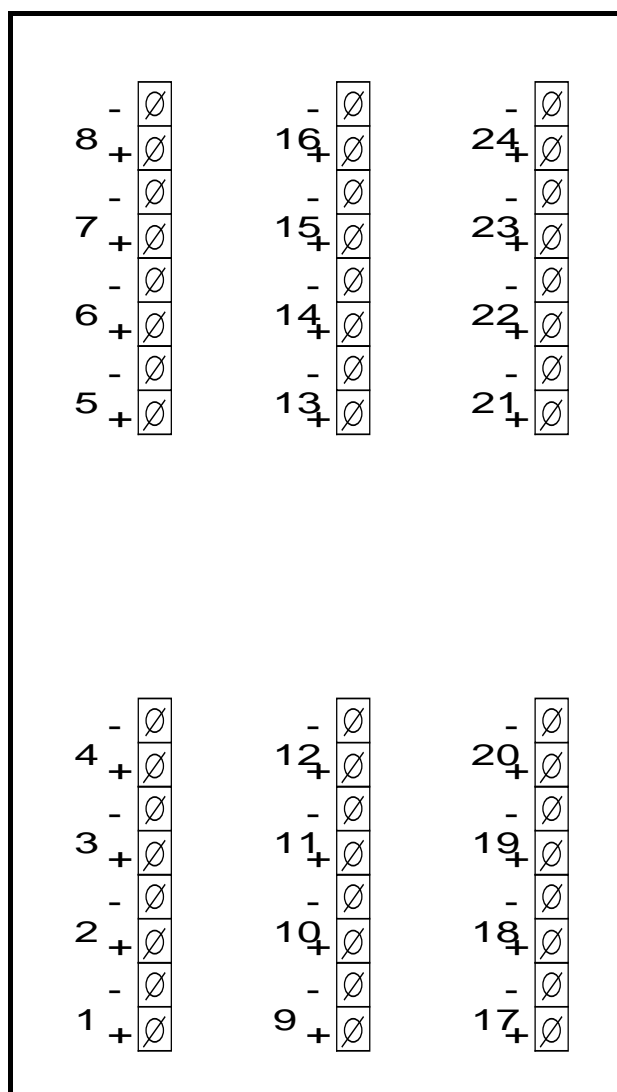
O.S.V.

**Observera att de båda högre grupperna som börjar med nummer 9 och 17 "går i takt" med den första gruppen. Detta beror på att de analoga kanalerna faktiskt mäts på detta sätt.**

### 3 INKOPPLINGSANVISNINGAR

#### 3.1 Plintar

För att göra det logiskt och lätt att koppla in strömgeneratorerna till rätt kanal har plintarean gjorts symmetriskt likt analogkortets kanaler.



Ur varje "+" kommer det ström när det behövs. Dvs när motsvarande kanal mäts. Strömmen skall passera mätobjektet och komma tillbaka till "-". Detta minus är i själva verket PC-Logger 31000-usb signaljord eller som det i bland heter i manualerna "GND".

**Diff/Gnd-omkopplaren skall alltså stå i läge Diff !!!!** (Men det hoppas jag att du redan hade insett.)

## 3.2 Mätmetoder

Det finns säkert många sätt att koppla in resistanser eller andra passiva komponenter.

**Fyrtråds resistansmätning** är den behändigaste metoden.

**Femtråds resistansmätning** har också sin givna plats vid mer krävande mätningar.

En **tretråds-variant** av femtråds resistansmätning kan också användas om man lite lägre krav på noggrannhet.

**Tretråds resistansmätning i brygga** är också mycket vanligt. Motståndet som skall mätas utgör en av fyra motstånd i en brygga. Om denna metod är att föredra kan användaren själv mycket enkelt dimensionera de tre motstånden som kompletterar bryggan. I övrigt hänvisas till lämplig skollitteratur.

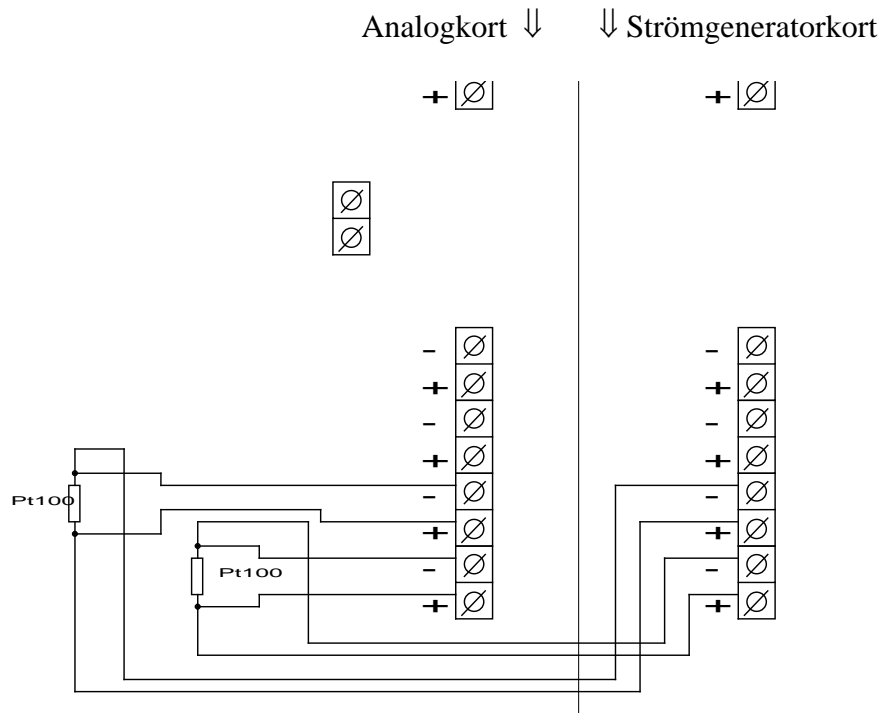
### 3.2.1 Fyrtråds resistansmätning (typ Pt-100)

Teorin bakom denna metod finner du i inledningen till detta manualavsnitt om konstantströmgeneratorer.

Nedan visar vi hur man kopplar in ett Pt-100 element.

Naturligtvis kan detta expanderas att gälla upp till 24 stycken.

Samtidigt får man inte glömma att detta kan kombineras med andra givare och sensorer som inte använder sig av strömgeneratorer.

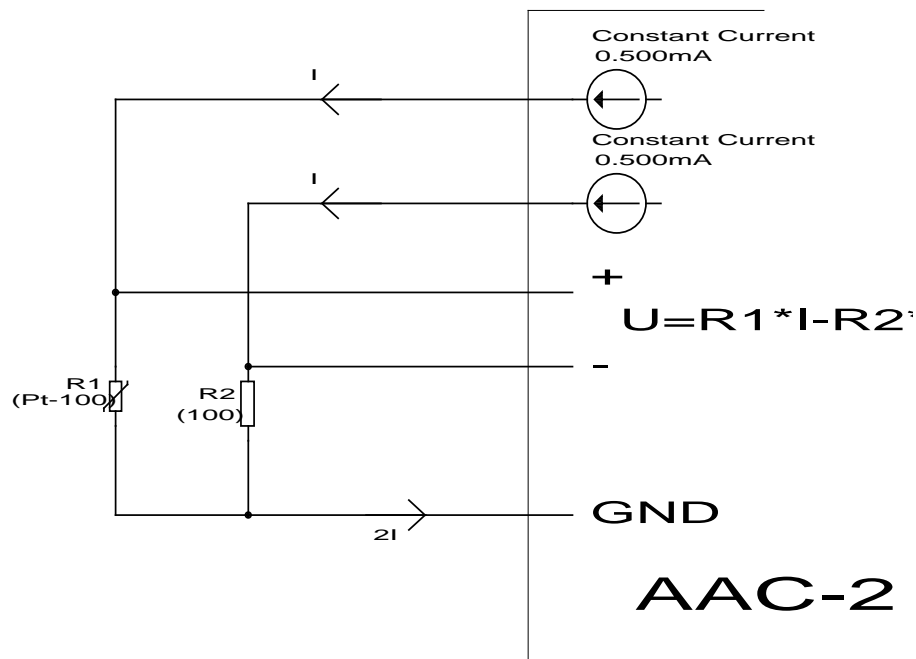


Vid denna typ av inkoppling är alla signalerna refererade till signaljord genom minuspolen på strömgeneratorkortet. Den lilla omkopplaren som kortsluter analoga "-" till signaljord skall därför vara i läge "Diff", (dvs från) (eller hur?).

### 3.2.2 Femtråds resistansmätning

Femtråds resistansmätning gör det möjligt att mäta temperatur med motståndstermometrar (t.ex. Pt-100) över ett större område än med fyrtrådsteknik.

Man kan nämligen genom att använda "differentialiteten" hos ingången subtrahera en grundnivå (t.ex.  $100\Omega$  som Pt-100-element har vid  $0^\circ\text{C}$ ). Så här ser det ut om man ritar ett principschema:



På plus-ingången mäts den spänning som den ena strömgeneratorn ger upphov till över Pt-100-elementet ( $R_1$ ).

På minus-ingången mäts den spänning som en annan strömgenerator ger upphov till över ett referensmotstånd ( $R_2$ ).

Finessen med denna koppling är dessutom att strömåterledarens motstånd elegant subtraheras genom att det ingår både i plus- och minus-signalen.

Hur man räknar ut temperaturen med olika  $R_2$  får anses vara vanlig gymnasie-matte, varför detta lämnas till användaren som dock bör ta hjälp av en Pt100-tabell.

Ansätt gärna den rätta linje som beskriver transformationen i det temperaturområde som är aktuellt vid mätningen. Det ger naturligtvis noggrannast resultat.

Om man dessutom genomför en noggrann kalibrering av konstantströmgeneratorerna och referensmotståndet kan man uppnå en mycket stor noggrannhet med god upplösning.

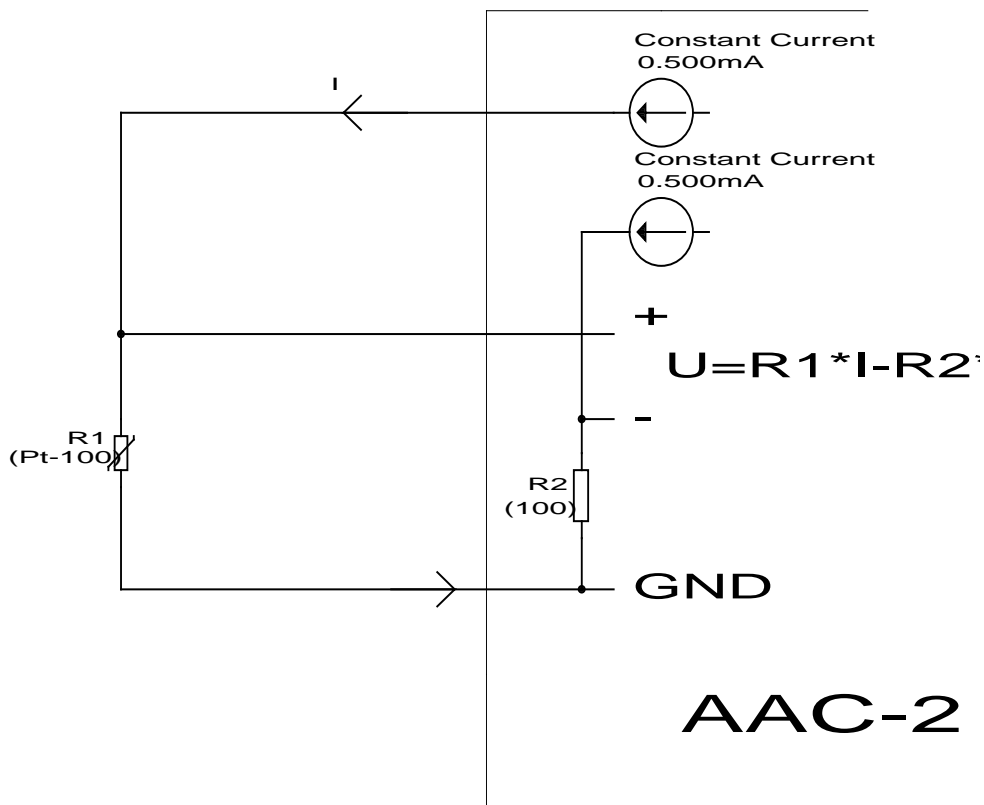
Observera bara att de två konstantströmgeneratorerna måste "gå i takt". Man måste välja paren 1 och 9, eller 2 och 10, eller 3 och 11, osv.

### 3.2.3 Tretråds resistansmätning

Denna metod är egentligen en dålig variant av femtrådsmetoden men behöver bara tre trådar till motståndsgivaren. (Den får inte förväxlas med bryggmetoden som vi inte närmare redogör för här.)

Metoden kräver att man kan justera bort, eller bortse från ledarresistanserna. De kan nämligen annars ge ett inte försumbart fel i mätresultatet.

Så här kopplar man. Jämför med femtrådsmetoden!



Omvandlingen av uppmätt spänning till temperatur sker med vanlig enkel gymnasie matematik och tabeller som ger temperaturen för Pt100-element vid olika resistanser.

Ansätt gärna den rätta linje som beskriver transformationen i det temperaturområde som är aktuellt vid mätningen. Det ger naturligtvis noggrannast resultat.

## 4 TEKNISKA DATA

Vid 25°C och nominell ström 500µA (andra områden på förfrågan)

Konstant ström	500µA
Osäkerhet	+/-0,5µA
Belastbarhet	$0 \leq R_L \leq 5k\Omega$
Temperaturkoefficient (max)	+/-150ppm/°C

## TILLVAL : Modemport

---

PC-Logger 31000-usb kan, som **tillbehör**, förses med en seriell port för anslutning av yttre modem: **Modemport**.

### 1 DATAFORMAT

Dataformatet på kommunikationen mellan PC-Logger 31000-usb och modem är:

1 Startbit  
8 Databitar  
1 Stoppbit  
ingen Paritet

### 2 KONTAKTSTANDARD

Kontaktdonet är en 25-polig D-sub som följer RS-232-standard.

Det är kopplat som DTE-don.

Följande signaler (pin-nummer) används:

- 2) Tx
- 3) Rx
- 4) DTR
- 5) CTS
- 7) Signaljord
- 8) DCD
- 20) DTR
- 22) RI

### 3 INSTÄLLNINGAR i 31000-usb FÖR MODEM

Tryck på piltangenterna tills menyn "MODEM BAUDRATE" visas.  
Tryck på OK så att menyn SET BAUDRATE visas. Välj med piltangenterna önskad baudrate och avsluta med OK. Menyn skall då visa MODEM BAUDRATE och vald hastighet.

Det finns fyra kommandon för att anpassa PC-Logger 31000-usb till modem. (Se också kommandomanualen.)

Med kommandot INITANSWER programmeras de kommandon som skall initiera modemmet då den första ringsignalen kommer.

ANSWER används för att ställa in de kommandon som skall skickas för att modemmet skall lyfta på luren. Vid en larmsituation utförs de kommandon som programmerats med DIAL. Det är dessutom möjligt att med kommandot RING programmera vid vilken ringsignal som PC-Logger 31000-usb skall svara.

Kommandona har från och med laddmodul BPA\_0226.LDM följande förinställningar:

INITANSWER	= ATE0!
ANSWER	= ATA!
RING	= 3
DIAL	= är inte förinställt!

Kan vara T.ex. ATZ!£ATE0!ATDT123456789!  
Se i övrigt kommandomanualen.

För att göra dessa inställningar kopplas PC-Logger 31000-usb direkt till datorn. Använd någon form av terminalprogram, t.ex. Easyterm. Skicka sedan dina kommandon. Följande är ett exempel för INTERTEX och LASAT-modem och **passar inte nödvändigtvis i andra modem:**

INITANSWER:"ATZ!£ATE0!£ATW2S95=2!"	Loggern skall svara OK
ANSWER:"ATA!"	Loggern skall svara OK

Inställningarna kan kontrolleras genom att skicka:

INITANSWER:?	Loggern skall svara "ATZ!£ATE0!£ATW2S95=2!"
ANSWER:?	Loggern skall svara "ATA!"

**Tecknen "!" och "£" är speciella och har följande funktioner:**

! : Det går inte att skriva in tecknet för "Enter" eller "Return". Utropstecknet har fått till uppgift att "inmatningstekniskt" ersätta det.

£ : Vissa modem kan inte ta emot tätt på varandra följande kommandon. Ett pundtecken ger därför en fördröjning på 2 sekunder innan nästa kommando.

**Övriga specialtecken är "SUB" och "' ' (apostrof).**

De matas in i loggern med Ctrl + Z respektive ".

## 4 INSTÄLLNING AV MODEM

För att få en fungerande modemkommunikation krävs att vissa kriterier är uppfyllda. Båda modemerna behöver inte vara av samma typ, fast det underlättar eftersom de då måste vara inställda på samma sätt.

Om ni avser att själva köpa ett modem är det Er uppgift att få det att fungera. Den kritiska punkten är det svarsmeddelande som genereras efter det att modemerna har kopplat upp.

**Modemet måste få att rapportera DCE linjehastighet samt huruvida felkorrigering används.**

Följande tre typer av meddelanden accepteras: (överföringshastigheterna är exempel och xxx står för valfria bokstäver.)

- CONNECT 14400                      utan felkorrigering
- CONNECT 14400/xxx                med felkorrigering

Modemen kan högst kommunicera med den hastighet som är vald för RS-232-linjerna. Dessa hastigheter (som i detta exempel är 19200 baud) kan ni ändra själva genom att välja en annan hastighet i loggerdisplayen.

Förutsättningen för att det sedan skall fungera är alltså att båda modemerna genererar identiska svar:

Ex. Om loggersidan svarar med CONNECT 14400/ARQ så måste även modemerna vid datorn du ringer ifrån svara med CONNECT 14400/ARQ och vice versa.



# INDEX

---

---

## A

ackumulatorer · 6  
ange termoelementtyp · 10  
ANSWER · 44  
ARQ · 45

---

## B

balanserade · 7  
batterieliminatör · 6  
BAUDRATE · 44  
BOOT PROGRAM · 19

---

## C

C-knappen · 6  
common mode · 15  
CONNECT · 45

---

## D

Dataformatet · 43  
datorns klocka · 1  
DCE · 45  
DIAL · 44  
**DIFFERENTIELLA** · 7  
digitala ingångar · 25  
digitala signaler · 25  
digitala utgångar · 25, 29  
DTE-don · 43

---

## F

Femtråds resistansmätning · 39  
flöde · 27  
**fyrtråds resistansmätning** · 33  
**Fyrtråds resistansmätning** · 37

---

## H

Hjälpspänning · 28

---

## I

ingenjörstorhet · 9  
INITANSWER · 44

---

## J

jackbara skruvplintar · 13

---

## K

K · 10  
kalla lödstället · 9, 11  
kalla lödställets temperatur · 10  
Klockan · 3  
klockan går fel · 1  
knappsats · 3  
Konstantströmgeneratorer · 32

---

## L

laddmoduler · 19  
lagringskapacitet · 4  
lagringsminne · 5  
larm · 25  
**linjehastighet** · 45  
linjärisering · 9

---

## M

minnesstorlekar · 5  
mod A · 19  
mode B · 19  
MODEM BAUDRATE · 44  
modemkommunikation · 45  
**modemport** · 43  
Multimeter · 3  
mäta resistans · 32  
mätområden · 7, 9  
mätområdesval från PC · 9

---

**O**

Offline · 2  
Ohms Lag · 32  
omställbara ingångar · 9  
**Omställbara mätområden** · 13  
Online-mätning · 2

---

**P**

P1-P6 · 26  
pil upp/ner · 3  
Plintindelning · 13  
programmerbara ingångar · 7  
Pt-100 · 34  
PULS · 30  
pulser/tidsenhet · 26  
pulsgivare · 26

---

**R**

realtidsklockan · 1  
RECORD · 3  
recording on · 3  
**referensjord** · 14  
referens-jord · 7  
reläer · 29  
reset · 19  
resistans · 32  
RING · 44  
roterande minne · 5  
räknare · 27

---

**S**

seriell port · 43  
SET BAUDRATE · 44  
shuntmotstånd · 9, 13  
**Snabbanslutningspanel** · 14  
Strömförsörjning · 12  
strömgeneratorkort · 35  
**studsar** · 30

---

**T**

teckenfönster · 3  
temperaturmätningar · 10  
termoelement · 10  
termoelementtyp · 10  
Tid och datum · 3

---

**U**

upplösning · 9

---

**V,W**

VO · 26  
Vp · 26

---

**Ä**

Ändlost minne · 5